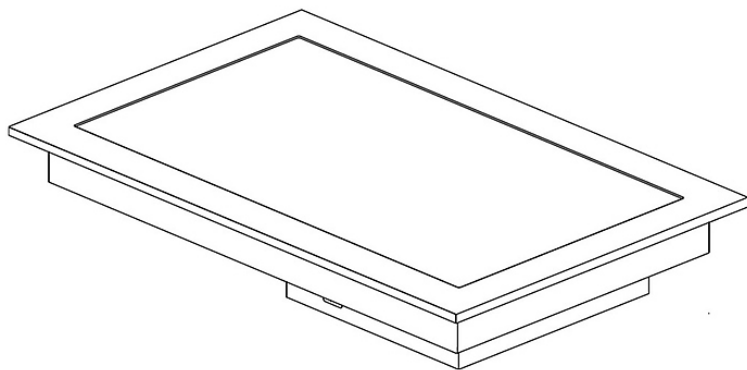


Описание товара Поверхность горячая встраиваемая ТММ ВВМГ 4 GN1/1



Характеристики

Тип	витрина тепловая
Температурный режим теплового отсека	от 60 до 80 °С
Напряжение	220 В
Мощность	2.5 кВт
Ширина	1480 мм
Глубина	700 мм
Высота	585 мм
Страна-производитель	Россия

Информация на сайте prom-katalog.ru носит справочный характер и не является публичной офертой, определяемой ст. 437 ГК РФ.

Убедительная просьба уточнять цены и наличие по телефону у вашего менеджера.